

2M2

FENCE

Glass fence

Glasrække / Glassgjerde



Manual/Bruksanvisning/Bruksanvisning

ENG

SE

NO

ENG

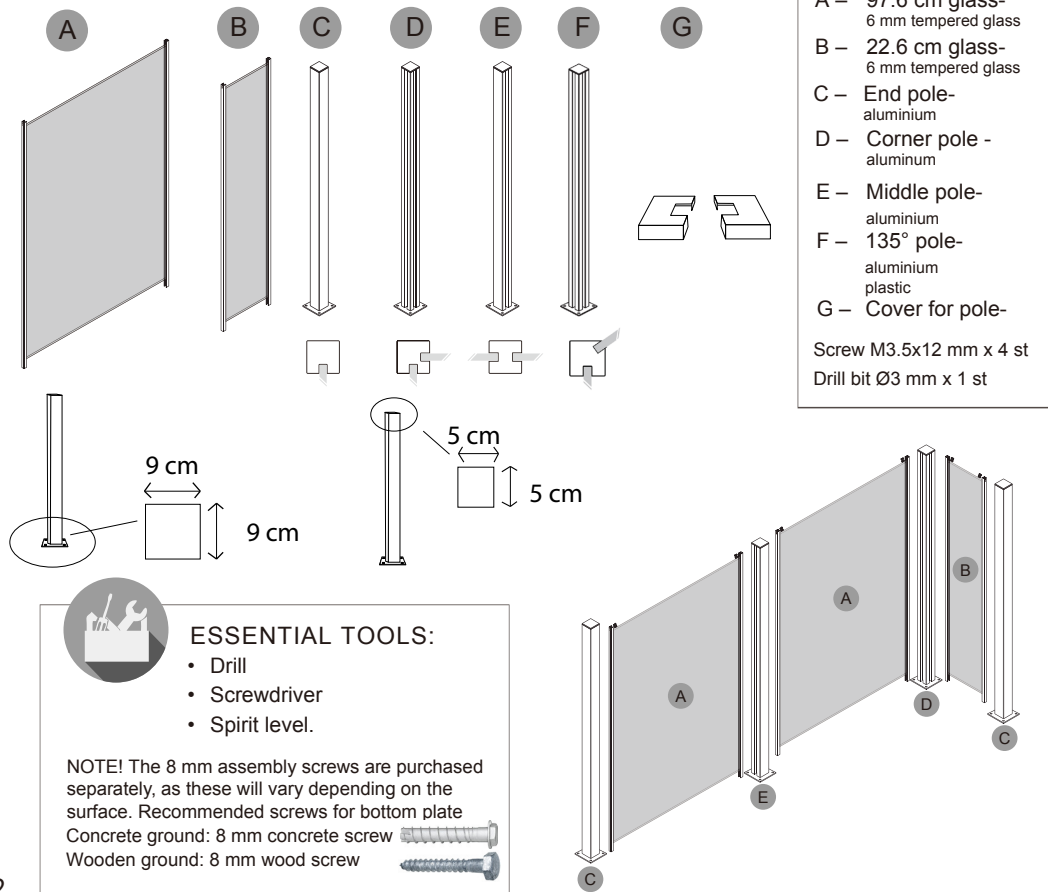
Thank you for choosing to purchase a product from 2M2 Fence

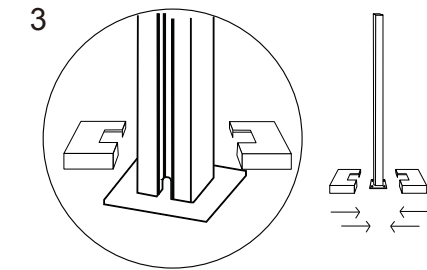
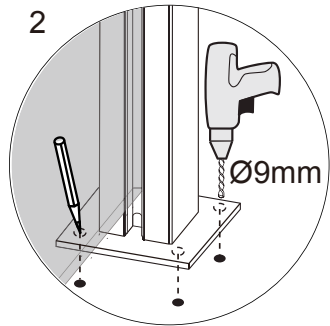
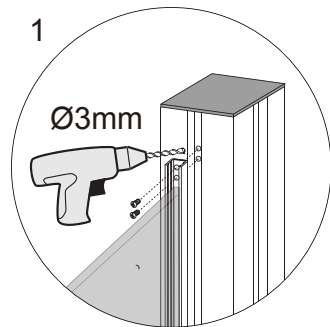


Read through the entire manual before installation and use!



The parts can be freely combined. Start by checking that you have all the parts you need to assemble your fence. Each section comes with 4 screws and 1 drill bit.





ASSEMBLY INSTRUCTIONS FOR GLASS FENCE

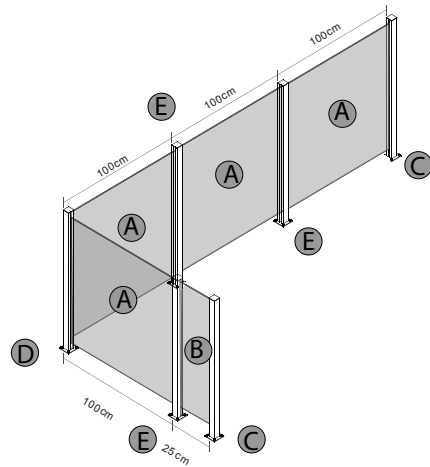
Assembling the fence and poles:

- Start by planning where you want your fence and make sure that the surface is level. Note that the maximum assembly height above ground is 100 cm.
- Start by putting the glass fence section vertical. The end with the pre-drilled holes in the aluminium edging must be at the top.
- Put the fence between the two posts and drill holes in the post using the drill bit that is included (fig. 1).
- Then attach the fence section using the 4 screws that are included (fig. 1).
- Mark the four holes in the base of the post onto the surface where the fence section will go. Move the fence section and pre-drill/drill (9 mm) into the surface. Attach the fence and move onto the next section by following the same procedure until you have assembled all of the fence.

NOTE! The 8 mm assembly screws are purchased separately as they will vary depending on the surface. Recommended screws for bottom plate:
 Concrete ground: 8 mm concrete screw
 Wooden ground: 8 mm wood screw



COMBINATION



A	–	97.6 cm glass	X4
B	–	22.6 cm glass	X1
C	–	End pole	X2
D	–	Corner pole	X1
E	–	Middle pole	X3



CARE INSTRUCTIONS:

- Glass : Soft cloth, water, window cleaner. Only use mild, weak, non-corrosive detergents.
 Aluminium : Soft cloth/brush, water. Only use mild, weak, non-corrosive detergents.
 Screws : Regularly check the attachments, screws, etc. and tighten if necessary.

SE

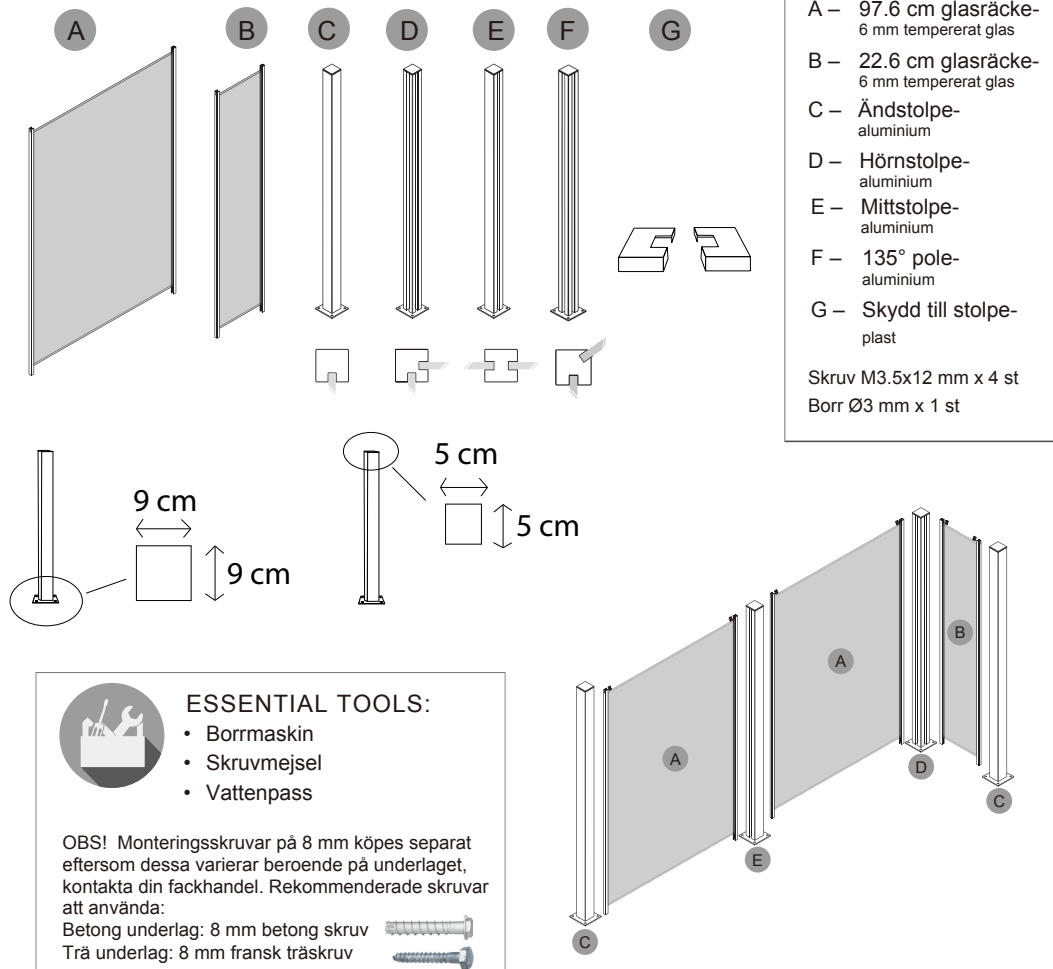
Tack för att du valt att köpa en produkt från 2M2 Fence

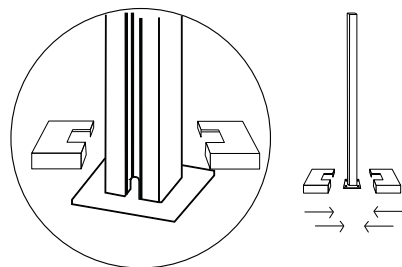
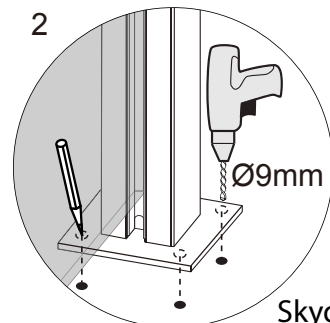
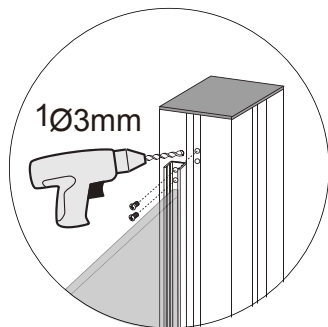


Läs igenom hela bruksanvisningen innan montering och användning!



Delarna kan kombineras fritt. Börja med att kontrollera så att du har samtliga delar till din uppställning. Med varje glasräcke medföljer det 4 st skruvar och 1 st borrh.







Skydd till stolpe

MONTERINGSANVISNING FÖR GLASRÄCKE

Montering av räcke och stolpar:

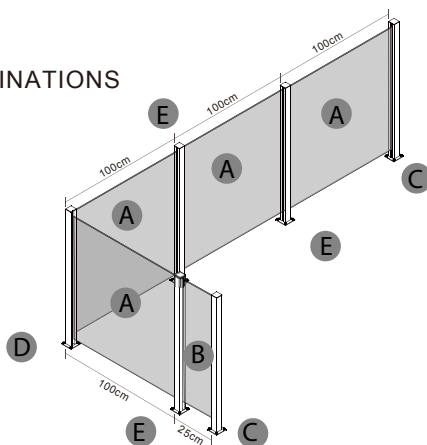
- Börja med att planera var ditt räcke ska stå och säkerställ att det står i våg. Observera att max tillåten monteringshöjd ovan mark är 100 cm.
- Börja med att resa glasracket upp. Den änden som har förborrade hål i aluminiumlisten ska vara uppåt.
- Placera raket mellan två stolpar och borra hål i stolpen med den medföljande borren (bild 1).
- Sätt sedan fast raket med de 4 medföljande skruvarna (bild 1).
- Markera de fyra hålen i stolpens fot ner i underlaget där raket ska stå. Flytta raket och förborra/borra (9mm) i underlaget. Sätt fast raket och fortsätt med nästa del genom samma procedur tills hela raket är färdigmonterat.

OBS! Monteringskruvar på 8 mm köpes separat eftersom dessa varierar beroende på underlaget. Kontakta din fackhandel. Rekommenderade skruvar att använda:

Betong underlag: 8 mm betong skruv 
Trä underlag: 8 mm fransk träskruv 



KOMBINATIONER



A –	97.6 cm glasrække	X4
B –	22.6 cm glasrække	X1
C –	Ändstolpe	X2
D –	Hörnstolpe	X1
E –	Mittstolpe	X3



SKÖTSELRÅD:

Glas : Mjuk trasa, vatten, fönsterputs. Enbart milda, ej starka eller frätande rengöringsmedel.

Aluminium : Mjuk trasa/borste, vatten. Enbart milda, ej starka el frätande rengöringsmedel. 5

Skrubar : Kontrollera regelbundet infästningar, skruvar osv och vid behov efterdra.

NO

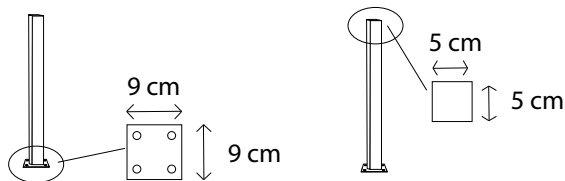
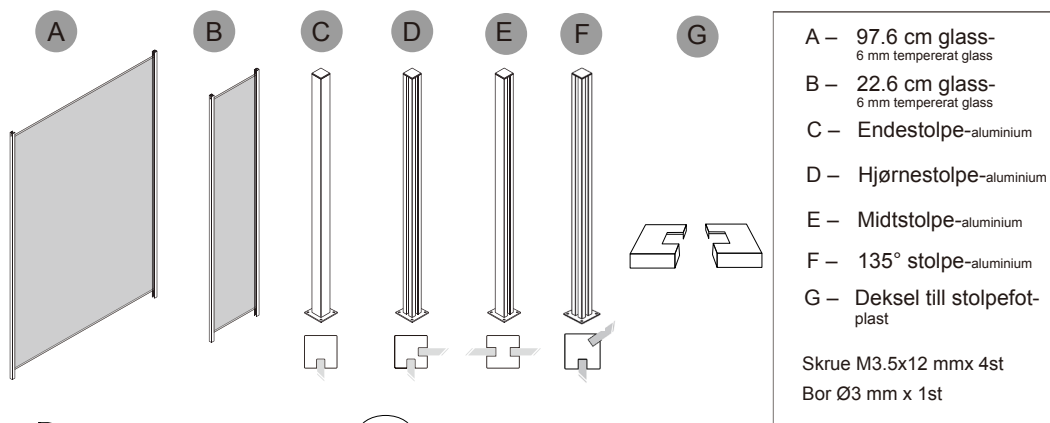
Takk for at du valgte å
kjøpe et produkt fra 2M2
Fence



Les gjennom hele bruksanvisningen
før installasjon og bruk!





Delene kan kombineres fritt. Begynn med å sjekke at du har alle delene til monteringen. Det følger med 4 skruer og 1 bit til hvert glassjerde.



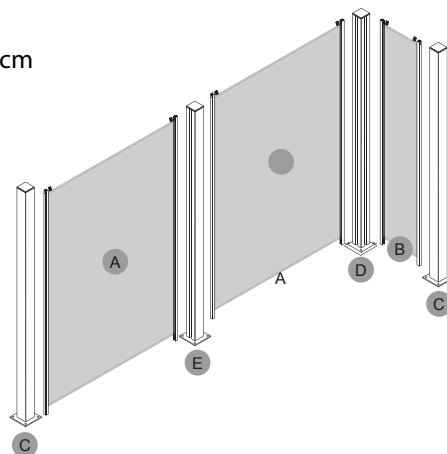
NØDVENDIGE VERKTØY:

- Bor
- Skrutrekker
- Vater

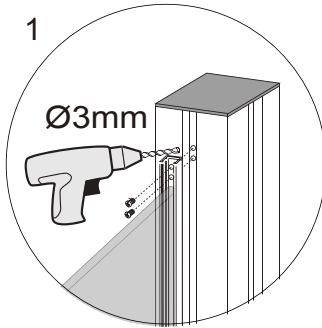
OBS! Festeskrue på 8mm kjøpes separat
ettersom disse varierer avhengig av
underlaget, ta kontakt med forhandleren.
Anbefalt skrue å bruke:

Betongunderlag: 8 mm betongskrue 
Tregulv: 8 mm treskrue 

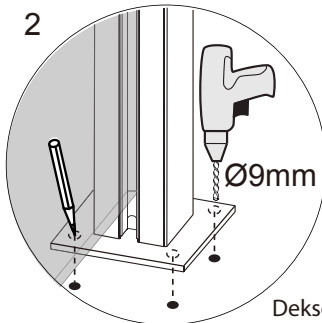
6



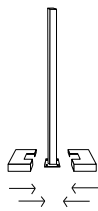
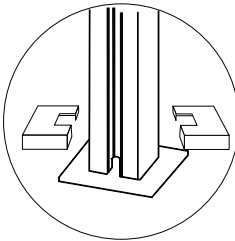
1



2



Deksel till stolpefot



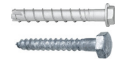
MONTERINGSVEILEDNING FOR GLASSGJERDE

Montering av gjerde og stolper:

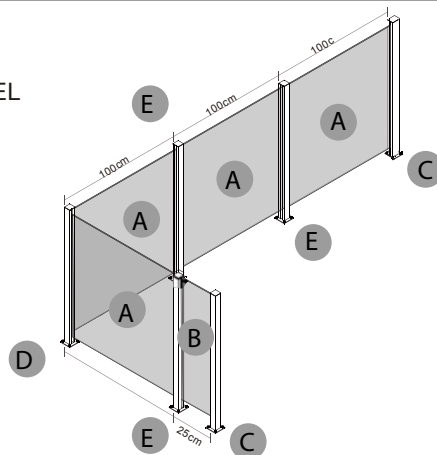
- Begynn med å planlegge hvor gjerdet skal stå og sørg for at det står i vater. Merk at maksimalt tillatte monteringshøyde over bakken er 50 cm.
- Begynn med å reise opp glassgjerdet. Den enden som har pre-boret hull i aluminiumslisten skal vende opp.
- Plasser gjerdet mellom to stolper og bor hull i stolpen med den medfølgende bor (figur 1).
- Fest deretter gjerdet med de fi re medfølgende skruene (fi gur 1).
- Marker de fi re hullene i stolpens fot ned i underlaget hvor gjerdet skal stå. Flytt gjerdet og pre-bor/bor (9 mm) i underlaget. Fest gjerdet og fortsett med neste del gjennom samme prosedyre til hele gjerdet er ferdigmontert.

OBS! Festeskruer på 8 mm kjøpes separat ettersom disse varierer avhengig av underlaget. Ta kontakt med forhandleren.

Anbefalt skruer å bruke:
Betongunderlag: 8 mm betongskruer
Tregulv: 8 mm treskruer



EKSEMPEL



A – 97.6 cm glass	X4
B – 22.6 cm glass	X1
C – Endestolpe	X2
D – Hjørnestolpe	X1
E – Midtstolpe	X3

VEDLIKEHOLD



Glass : Myk klut, vann, vinduspusser. Bare milde, ikke-slipende eller etsende rengjøringsmidler.

Aluminium : Myk klut/børste, vann. Bare milde, ikke-slipende eller etsende rengjøringsmidler. 7

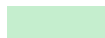
Skruer : Sjekk regelmessig fester, skruer, etc. og Etterstram ved behov.

2M2**FENCE****GUIDELINES FOR ASSEMBLY FOR 2M2 FENCE
WIND TOLERANCE**

Guidlines						
	21 m/s	22 m/s	23 m/s	24 m/s	25 m/s	
0 Seaside area						
1 Land, no vegetation						
2 Land, some vegetation						
3 City, Village, Forrest						
4 High settlements						

Riktlinjer						
	21 m/s	22 m/s	23 m/s	24 m/s	25 m/s	26 m/s
0 Havsnära område						
1 Mark utan hinder						
2 Låg vegetation						
3 By, ort, skog						
4 Tett bebyggelse						

Retningslinjer						
	21 m/s	22 m/s	23 m/s	24 m/s	25 m/s	26 m/s
0 Område ved sjø						
1 Område uten hinder						
2 Lav vegetasjon						
3 By, skog						
4 Tett bebyggelse						



Recommended/Rekommenderat/Registrert



Recommended with reservations/Rekommenderat med reservation/ Registrert med forbehold



Not to recommend/Inte att rekommendera/ Ikke å anbefale

Glass fence
Glasrücke / Glassgjerde

Manual/Bruksanvisning/Bruksanvisning

2M2FENCE
www.2M2fence.com