

Smørbrødgrill 700W

BRUKSANVISNING

(Oversatt fra original bruksanvisning).



Les dette heftet grundig før bruk og ta vare på det for senere bruk

Modellnr.: ST1008E-GS

CUISINE

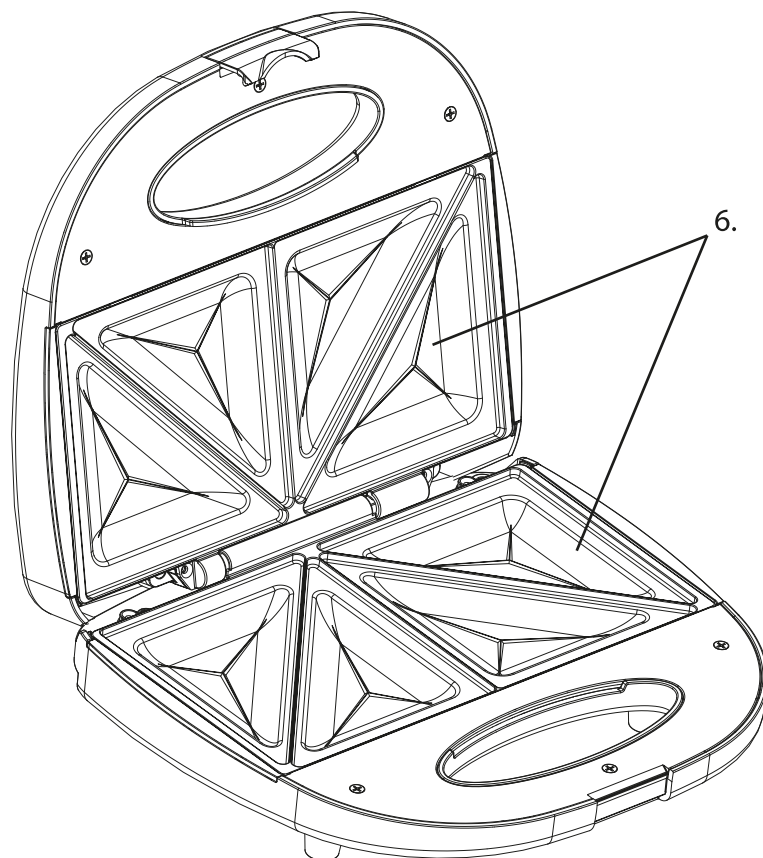
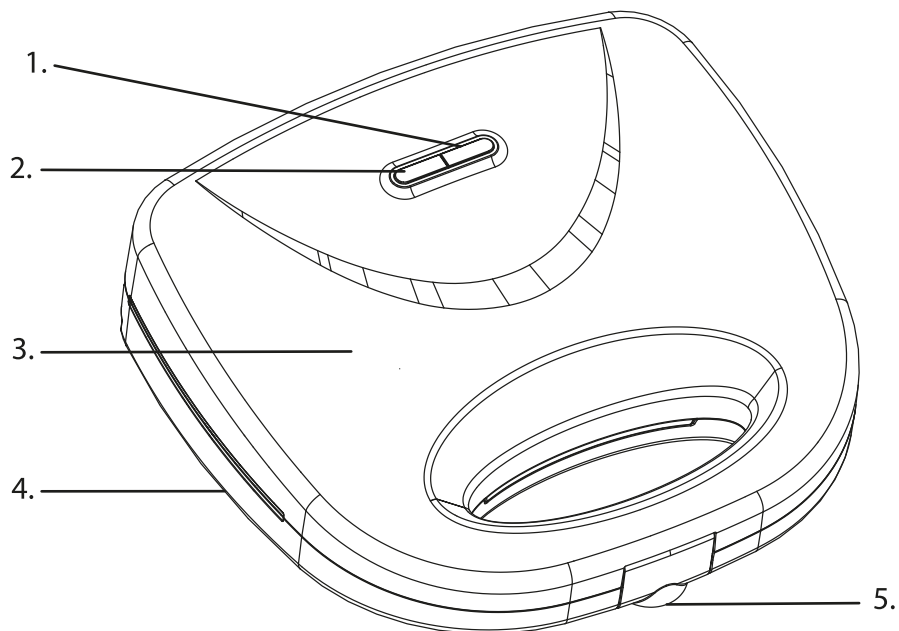
VIKTIG SIKKERHETSINFORMASJON

Ved bruk av elektriske apparater bør de grunnleggende forholdsreglene nedenfor alltid følges.

1. Les alle instruksjonene.
2. Kontroller før bruk at spenningen angitt på apparatet stemmer med spenningen i stikkontakten din.
3. Ikke la ledningen henge over kanten av bord eller benk, eller berøre en varm overflate.
4. Ikke bruk et apparat med ødelagt ledning eller støpsel eller etter at det har vært en feil med apparatet eller det har blitt skadet på en eller annen måte. Returner apparatet til nærmeste autoriserte verksted for undersøkelse, reparasjon eller justering.
5. Hvis strømledningen er skadet må den byttes av produsenten, dennes servicerepresentant eller en kvalifisert person for å unngå at det oppstår fare.
6. Det er viktig å følge nøye med når et husholdningsapparat benyttes av eller i nærheten av barn.
7. Bruk av tilbehør som ikke er anbefalt av produsenten av apparatet, kan føre til brann, elektrisk støt eller personskader.
8. Trekk ut stikkontakten når den ikke er i bruk og før rengjøring. La alltid apparatet avkjøles før du tar på eller tar av deler, og før du rengjør det.
9. Apparatet kan brukes av barn i alderen 8 år og over, personer med reduserte fysiske, følelsesmessige eller mentale evner eller mangel på erfaring og kunnskap, hvis de har fått tilsyn eller instruksjoner om bruk av apparatet på en sikker måte og forstå farene som er involvert. Barn skal ikke leke med apparatet. Rengjøring og vedlikehold skal ikke gjøres av barn med mindre de er eldre enn 8 år og under oppsyn.
10. Hold apparatet og ledningen utilgjengelig for barn under 8 år.
11. For å beskytte mot brann, elektrisk støt og skade på personer, må du ikke senke apparatet, ledningen eller pluggen i vann eller annen væske. Hvis dette har skjedd, må du ikke bruke apparatet lenger. Det skal da kastes som EE-avfall.
12. Ikke la apparatet stå på uten tilsyn.
13. Bruk alltid apparatet på et tørt sted.
14. Ikke plasser på eller i nærheten av en varm gass eller elektrisk komfyr, eller i en oppvarmet ovn.
16. Ikke bruk apparatet utendørs.
17. Ikke bruk apparatet til annet enn tiltenkt bruk.
18. Ikke rengjør apparatet med rensedmidler, stålull eller annet slipemateriale.
19. Sett aldri overdimensjonert mat eller metallfolie eller kjøkkenredskaper inn i apparatet.
20. Ikke berør den varme overflaten. Bruk kun håndtak eller knotter.
21. Dette apparatet er beregnet på bruk i hjemmet.
22. Apparatet er ikke ment å brukes ved hjelp av en ekstern timer eller separat fjernkontrollsystem.
23. Den ytre overflaten kan bli varm når apparatet er igang.

GENERELL BESKRIVELSE

- | | |
|--------------------------|-------------------|
| 1. Indikatorlampe - klar | 2. Strømindikator |
| 3. Øvre del | 4. Underside |
| 5. Lås | 6. Varmeplater |



FØR FØRSTEGANGS BRUK

For førstegangs bruk, smør varmeplaten med olje og varm to skiver som beskrevet nedenfor. Etter bruk, koble fra strømuttaket og la det avkjøles, tørk av varmeplatene med fuktig klut, det første ristede smørbrødet skal kastes.

BRUK

1. Sett støpslet i kontakten, strømindikatoren lyser da rødt, enheten begynner forvarming.
2. Når varmeplatene har nådd den forhåndsinnstilte temperaturen, lyser den grønne indikatorlampen og apparatet er klart til bruk.
3. Når den grønne indikatorlampen er tent, stek smørbrødet i 6-8 minutter. Når tiden har gått åpner du lokket og tar ut smørbrødet med en stekepinsett i plast eller lignende. Du kan avbryte stekingene når som helst ved å åpne lokket og ta ut støpslet fra stikkontakten.

Forsiktig

1. Hvis det legges for mye mat inn i apparatet vil det være vanskelig å lukke lokket. Lukk det aldri med unødig kraft, da dette vil skade håndtaket.
2. Bruk aldri skarp gaffel eller kniv for å ta ut maten da dette vil skade non-stick-belegget. Bruk kun varmebestandig tre eller plastredskaper.
3. Før du løsner varmeplaten, må du kontrollere at apparatet er koblet fra strømforsyningen og at varmeplaten er kjølig nok.
4. **Advarsel: Berør aldri varmeplaten under bruk.**

RENHOLD OG VEDLIKEHOLD

Rengjør smørbrødgrillen hver gang etter bruk.

Koble apparatet fra strømforsyningen og vent til det er helt avkjølt før rengjøring

1. Utvendig: Tørk av med en myk fuktig klut.
Innvendig: Bruk en myk våt klut til å tørke av varmeplatene og tørk grundig.
2. **Merk:** Bruk aldri skuremiddel eller grov skuresvamp til å tørke av varmeplatene, dette kan skade non-stick-belegget.
3. Etter rengjøring lukker du og låser apparatet ved å kneppe låsen inn i håndtaket.
4. Oppbevar apparatet på et kjølig, tørt sted utilgjengelig for barn. Du kan lagre apparatet vertikalt for å minimere lagringsplassen.

Korrekt kassering av produktet



Dette merket betyr at dette produktet ikke må kastes sammen med vanlig husholdningsavfall i hele EU. For å hindre eventuelle skader på miljø og mennesker pga. ukontrollert deponering av avfall må det resirkuleres på en forsvarlig måte slik at materialene kan brukes på nytt. For å returnere et brukt apparat må du bruke ditt lokale retur- og renovasjonssystem, eller kontakt forhandleren der du kjøpte apparatet. De kan ta imot dette produktet for miljøvennlig resirkulering.

Smørbrødgrill 700W

KONTAKTINFORMASJON

Firma: **Europris AS**
Postadresse: Postboks 1421, 1602 Fredrikstad
Besøksadresse: Dikeveien 57, 1661 Rolvsøy
Sentralbord: +47 69 39 66 00
Nettside: www.europris.no