

# Håndmikser 200W

## BRUKSANVISNING

(Oversatt fra original bruksanvisning).



*Les dette heftet grundig før bruk og ta vare på det for senere bruk*

Modellnr.: HM9108C-GS

**CUISINE**

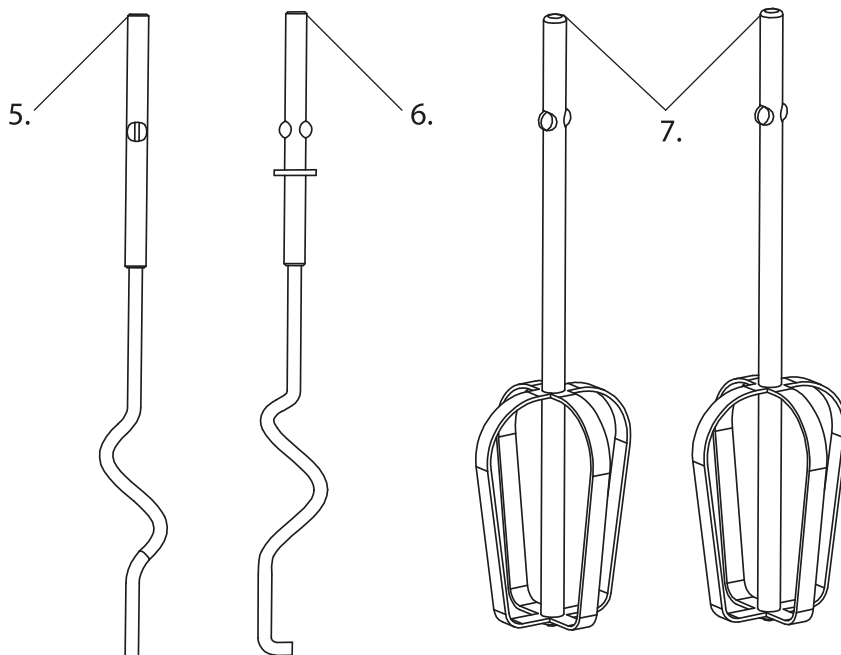
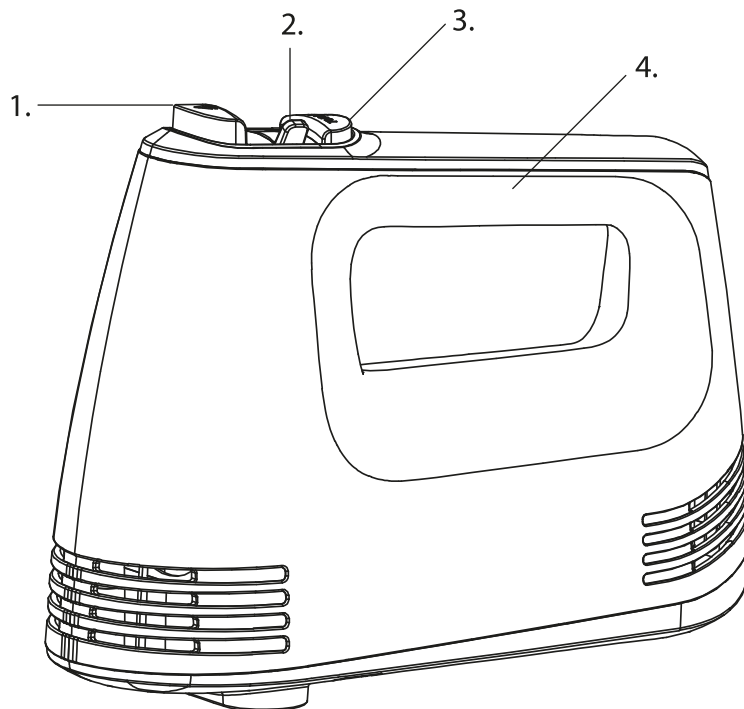
## VIKTIGE SIKKERHETSINSTRUKSJONER

Ved bruk av elektriske apparater bør de grunnleggende forholdsreglene nedenfor alltid følges.

1. Les alle instruksjonene.
2. Kontroller før bruk at spenningen angitt på apparatet stemmer med spenningen i stikkontakten din.
3. Ikke bruk et apparat med ødelagt ledning eller støpsel eller etter at det har vært en feil med apparatet eller det har blitt skadet på en eller annen måte. Returner apparatet til nærmeste autoriserte verksted for undersøkelse, reparasjon eller justering.
4. Dette apparatet kan brukes av barn fra 8 år og oppover hvis de har tilsyn eller instruksjoner om bruk av apparatet på en sikker måte, og hvis de forstår farene som er involvert. Rengjøring og brukervedlikehold skal ikke gjøres av barn med mindre de er eldre enn 8 år og under oppsyn. Hold mikseren og ledningen utilgjengelig for barn under 8 år.
5. Ikke la ledningen henge over kanten på et bord eller en benk.
6. For å beskytte mot brann, elektrisk støt og skade på personer, må du ikke senke apparatet, ledningen eller pluggen i vann eller annen væske. Hvis dette har skjedd, må du ikke bruke apparatet lenger. Det skal da kastes som EE-avfall.
7. Unngå å komme i kontakt med bevegelige deler. Hold hender, klær, samt slikkepotter og andre redskaper unna vispen under drift for å redusere risikoen for skade på personer og/eller skade på mikseren.
8. Apparatet er ikke et leketøy. La ikke barn leke med det.
9. Ikke plasser på eller i nærheten av en varm gass eller elektrisk komfyr, eller i en oppvarmet ovn.
10. Trekk aldri ut vispen når apparatet er i bruk.
11. Trekk ut støpslet av kontakten når mikseren ikke er i bruk, før du tar på eller tar av deler og før rengjøring.
12. Ikke bruk apparatet til annet enn tiltenkt bruk.
13. Skal ikke brukes utendørs.
14. Mikseren er kun til husholdningsbruk

## GENERELL BESKRIVELSE

- 1. Utløserknapp
- 2. Hastighetsbryter
- 3. Turbofunksjon
- 4. Håndtak
- 5. Venstre deigkrok
- 6. Høyre deigkrok
- 7. Visper



## FØR FØRSTEGANGS BRUK

Før førstegangs bruk, rengjør vispene. Før du monterer vispene må du kontrollere at strømledningen er koblet fra strømuttaket og at hastighetsvelgeren er i "0"-posisjonen.

1. Velg de riktige vispene basert på oppgaven som skal utføres og sett de på plass i mikseren. Vispene er for å vispe krem, eggedosis eller f. eks. vaffelrøre. Deigkrokene er til lette deiger.

2. Sett støpslet i stikkkontakten.

3. Sett hastighetsvelgeren på ønsket hastighet og mikseren vil starte. Det er 5 innstillinger for hastighet. Ved å trykke på turboknappen oppnås full hastighet når som helst.

**Advarsel: Hold slikkepotter og andre redskaper unna vispen under drift.**

4. Maksimal driftstid per gang skal ikke overstige 5 minutter. La mikseren hvile og kjøle seg ned litt noen minutter mellom to sykluser. Når det skal eltes deig foreslår vi at det startes på lav hastighet, for deretter å øke denne etterhvert.

5. Når blandingen er fullført, vrir du hastighetsvelgeren til 0-posisjonen og trekker støpslet ut av stikkkontakten.

6. Hold mikseren med den ene hånden og trykk utløserknappen godt ned med den andre hånden, fjern vispene eller deigkrokene .

**Merk: Fjern bare vispene eller deigkrokene ved 0-posisjonen.**

## RENHOLD OG VEDLIKEHOLD

1. Koble fra apparatet og vent det helt avkjølt før rengjøring.

**Forsiktig: Mikseren skal ikke senkes ned i vann eller annen væske.**

2. Tørk av over utsiden av mikseren med en fuktig klut og tørk med en myk tørr klut.

3. Tørk evt. av strømledningen hvis den har blitt tilgriset.

4. Vispene og deigkrokene kan vaskes i oppvaskmaskinen.

Korrekt kassering av produktet



Dette merket betyr at dette produktet ikke må kastes sammen med vanlig husholdningsavfall i hele EU. For å hindre eventuelle skader på miljø og mennesker pga. ukontrollert deponering av avfall må det resirkuleres på en forsvarlig måte slik at materialene kan brukes på nytt. For å returnere et brukt apparat må du bruke ditt lokale retur- og renovasjonssystem, eller kontakt forhandleren der du kjøpte apparatet. De kan ta imot dette produktet for miljøvennlig resirkulering.

# Håndmikser 200W

## KONTAKTINFORMASJON

Firma: **Europris AS**  
Postadresse: Postboks 1421, 1602 Fredrikstad  
Besøksadresse: Dikeveien 57, 1661 Rolvsøy  
Sentralbord: +47 69 39 66 00  
Nettside: [www.euopris.no](http://www.euopris.no)