

Blender 1,5L 800W

BRUKSANVISNING

(Oversatt fra original bruksanvisning).



Les dette heftet grundig før bruk og ta vare på det for senere bruk

Modellnr.: BL-9703-GS

CUISINE

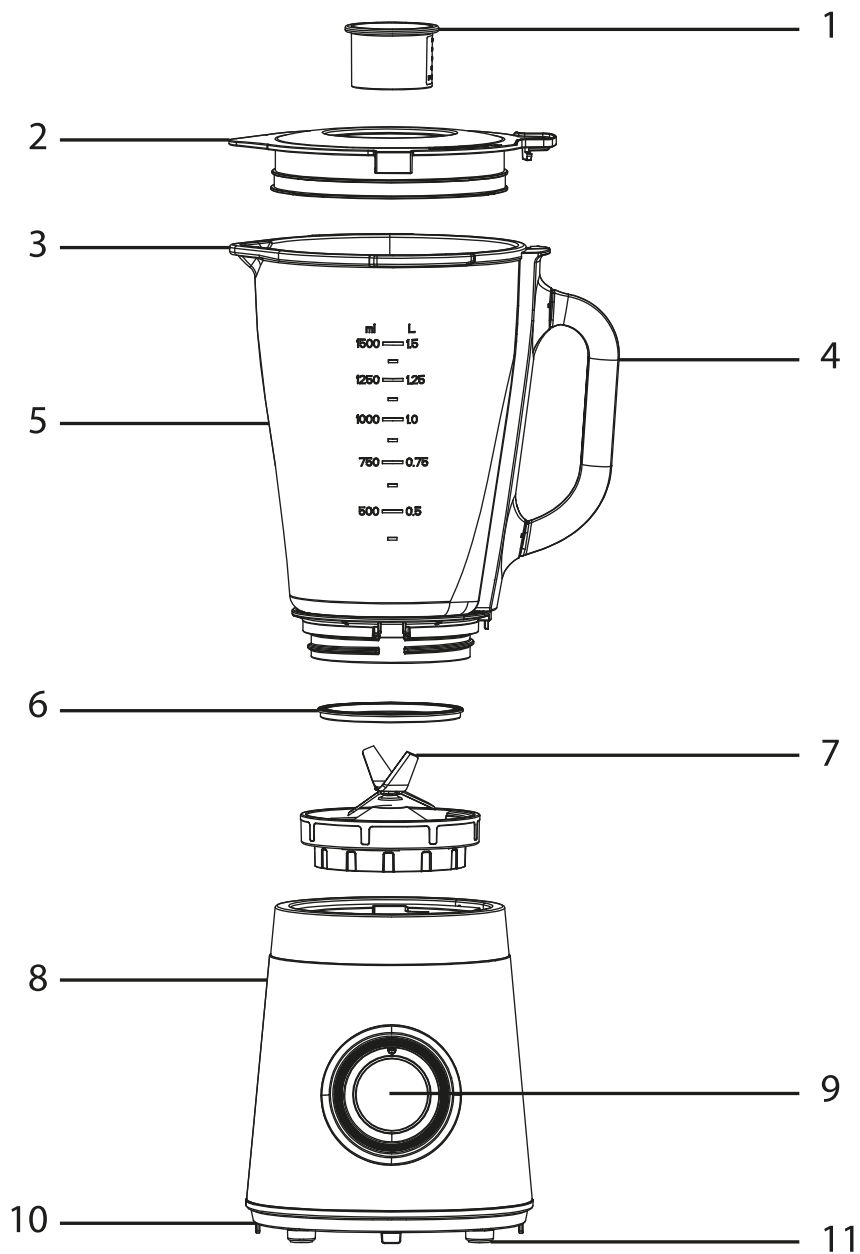
VIKTIG SIKKERHETSINFORMASJON

Når du bruker elektriske apparater må du alltid følge grunnleggende sikkerhetsinstruksjoner, inkludert følgende:

1. Les alle instruksjonene.
2. Kontroller før bruk at spenningen angitt på apparatet stemmer med spenningen i stikkontakten din.
3. Ikke la ledningen henge over kanten på et bord eller en benk.
4. Ikke bruk et apparat med ødelagt ledning eller støpsel eller etter at det har vært en feil med apparatet eller det har blitt skadet på en eller annen måte. Returner apparatet til nærmeste autoriserte verksted for undersøkelse, reparasjon eller justering.
5. Hvis strømledningen er skadet må den byttes av produsenten, dennes servicerepresentant eller en kvalifisert person for å unngå at det oppstår fare.
6. Det er viktig å følge nøye med når et husholdningsapparat benyttes av eller i nærheten av barn.
7. Unngå å komme i kontakt med bevegelige deler.
8. For å redusere faren for alvorlig personskade eller skade på blenderen må man ikke holde hendene eller kjøkkenredskaper i beholderen under bruk. Det kan benyttes en skraper, men kun når blenderen ikke går.
9. Bruk av tilbehør som ikke anbefales eller selges av produsenten kan forårsake brann, elektrisk støt eller personskade.
10. Trekk ut støpselet når apparatet ikke er i bruk, før du setter på eller tar av deler og før rengjøring. Når du skal koble fra apparatet må du sette alt til "0" og deretter koble apparatet fra strømmettet.
11. For å redusere faren for personskade må aldri kutteenheten settes på basen uten at kolben er skikkelig koblet til.
12. Dette apparatet skal ikke brukes av barn. Hold apparatet og ledningen til det utilgjengelig for barn.
13. Apparatet kan brukes av personer med reduserte fysiske, følelsesmessige eller mentale evner, eller som ikke har erfaring med og kunnskap om apparatet dersom de er under oppsyn eller har fått instruksjoner om hvordan apparatet skal brukes på en sikker måte og forstår farene som er involvert. Barn må ikke leke med apparatet.
14. Ikke la maskinen stå uten tilsyn.
15. Når blenderen fjernes fra motorenheten, må du vente til knivene har stoppet helt.
16. Blenderen må alltid brukes med lokket på.
17. Apparatet må alltid brukes på et stabilt og jevnt underlag.
18. Du må aldri plassere apparatet på eller i nærheten av en varm gassbrenner eller kokeplate, eller der det kan komme i kontakt med varme overflater.
19. Må ikke brukes utendørs.
20. Du må ikke bruke apparatet til andre ting enn tiltenkt bruk.
21. Du må ikke bruke apparatet uten at dette dekslet er på plass.
22. Unngå kontakt med bladene eller andre bevegelige deler.
23. Slå av apparatet og koble det fra strømtilførselen før du bytter tilbehør eller nærmer deg deler som beveger seg i bruk.
24. Koble alltid blenderen fra strømtilførselen hvis den blir forlatt uten oppsyn og før montering, demontering eller rengjøring.
25. Dette apparatet er beregnet på bruk i hjemmet.
26. Vær forsiktig når du håndterer de skarpe knivbladene, tømmer muggen og under rengjøring.

GENERELL BESKRIVELSE

- | | |
|-------------------|--------------------|
| 1. Målekopp | 2. Lokk til kolben |
| 3. Helletut | 4. Hank |
| 5. Glasskolbe | 6. Pakningsring |
| 7. Knivblader | 8. Motorenhet |
| 9. Hastighetshjul | 10. Base |
| 11. Føtter | |



FØR FØRSTEGANGS BRUK

1. Pakk ut apparatet og plasser alle deler på et horisontalt underlag.
2. Vask alle deler bortsett fra basen i varmt såpevann, skyll og tørk. Dypp aldri motorenheten i vann for rengjøring for å unngå fare for elektrisk støt.

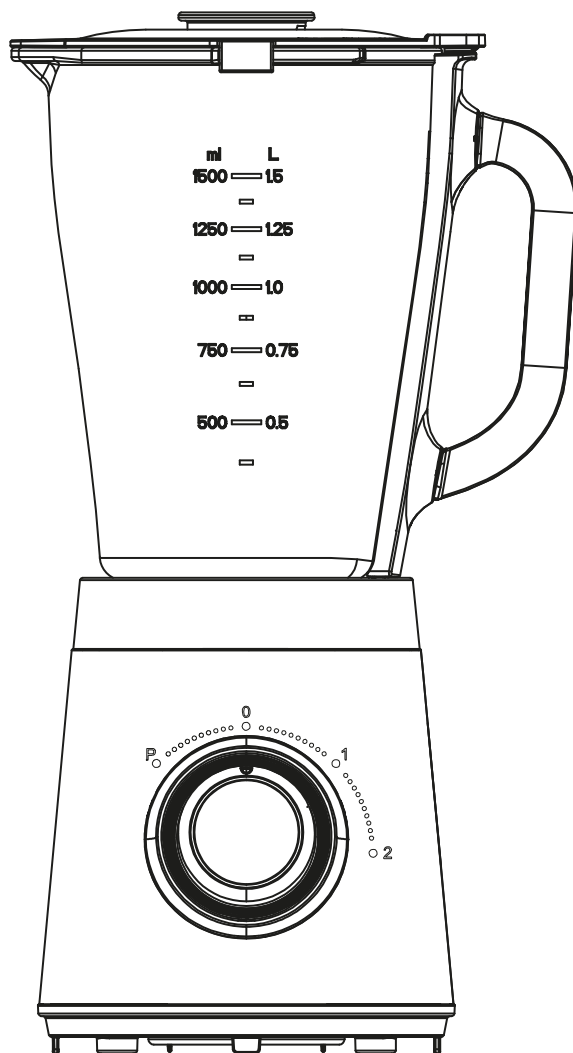
Forsiktig: Bladet er veldig skarpt, håndter med stor forsiktighet.

3. Riktig monteringsmåte vil bli beskrevet i detalj i avsnittene nedenfor.

Før du monterer glasskolben, må du kontrollere at strømledningen er koblet fra strømuttaket og at bryteren er på 0-posisjonen.

For å feste kolben, sett den rett ned på motorenheten.

Merk: Pass på at glasskolben er riktig montert, det er en bryter i basen som gjør at blenderen ikke fungerer hvis kolben ikke er riktig montert.



BRUK

1. Før du fester strømedningen til stikkontakten, må du kontrollere at bryteren står i 0-posisjon.
2. Skrell og rens frukten eller grønnsakene og skjær dem deretter i små terninger, legg det i kolben. Vanligvis må det benyttes væske for å få jevn drift av apparatet. Blandingsforhold frukt/grønnsaker og væske er 2:3. Mengden av blandingen bør ikke overstige maksnivået som er angitt på kolben.

Merk: Bruk aldri kokende væsker eller kjør blenderen når den er tom.

Du kan bruke blenderen til å knuse is.

3. Sett lokket på kolben.

4. Vri bryteren til ønsket innstilling, **P**, 0, 1 eller 2. **P** er en pulsfunksjon som automatisk går tilbake til 0-posisjonen når du slipper bryteren.

5. Kjør ikke blenderen sammenhengende mer enn 3 minutter. Minimum 1 minutt hvileperiode er nødvendig mellom to påfølgende 3 minuttssykluser.

7. Vri bryteren til 0-posisjonen når innholdet i muggen er blandet til ønsket konsistens.

8. Fjern muggen fra motorenheten, ta av lokket, hell og server.

9. Knusing av is:

Bruk 180 gram isbiter, benytt P-funksjonen;

Kjør i 1 sekund, stopp i 2 sekunder, 10 ganger.

RENHOLD OG VEDLIKEHOLD

-Hell litt varmt såpevann i kolben og vri bryteren til P-posisjonen i noen sekunder.

-Fjern kolben fra motorenheten. Skyll muggen og lokket under rennende vann.

-Tørk overflaten av motorenheten med en fuktig klut, ikke bruk slipende rengjøringsmiddel.

Dypp aldri i vann for rengjøring

-Tørk alle deler og sett sammen igjen.

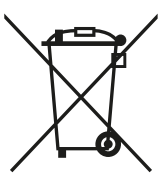
Glasskolben og lokk kan vaskes i oppvaskmaskin hvis temperaturen ikke overstiger 70 °C.

Oppstår det problemer under bruk, må du aldri demontere motorenheten. Det er ingen deler som kan repareres av forbrukeren innvendig i denne.

Blender 1,5L 800W

KONTAKTINFORMASJON

Firma: **Europris AS**
Postadresse: Postboks 1421, 1602 Fredrikstad
Besøksadresse: Dikeveien 57, 1661 Rolvsøy
Sentralbord: +47 69 39 66 00
Nettside: www.europris.no

Korrekt kassering av produktet	
	Dette merket betyr at dette produktet ikke må kastes sammen med vanlig husholdningsavfall i hele EU. For å hindre eventuelle skader på miljø og mennesker pga. ukontrollert deponering av avfall må det resirkuleres på en forsvarlig måte slik at materialene kan brukes på nytt. For å returnere et brukt apparat må du bruke ditt lokale retur- og renovasjonssystem, eller kontakt forhandleren der du kjøpte apparatet. De kan ta imot dette produktet for miljøvennlig resirkulering.