

# Brødrister digital 1050W

## BRUKSANVISNING

(Oversatt fra original bruksanvisning).



*Les dette heftet grundig før bruk og ta vare på det for senere bruk*

Modellnr.: T386A

**CUISINE**

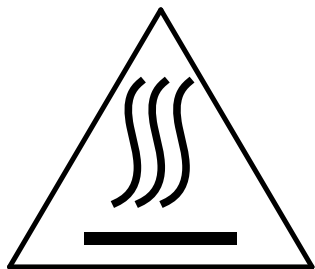
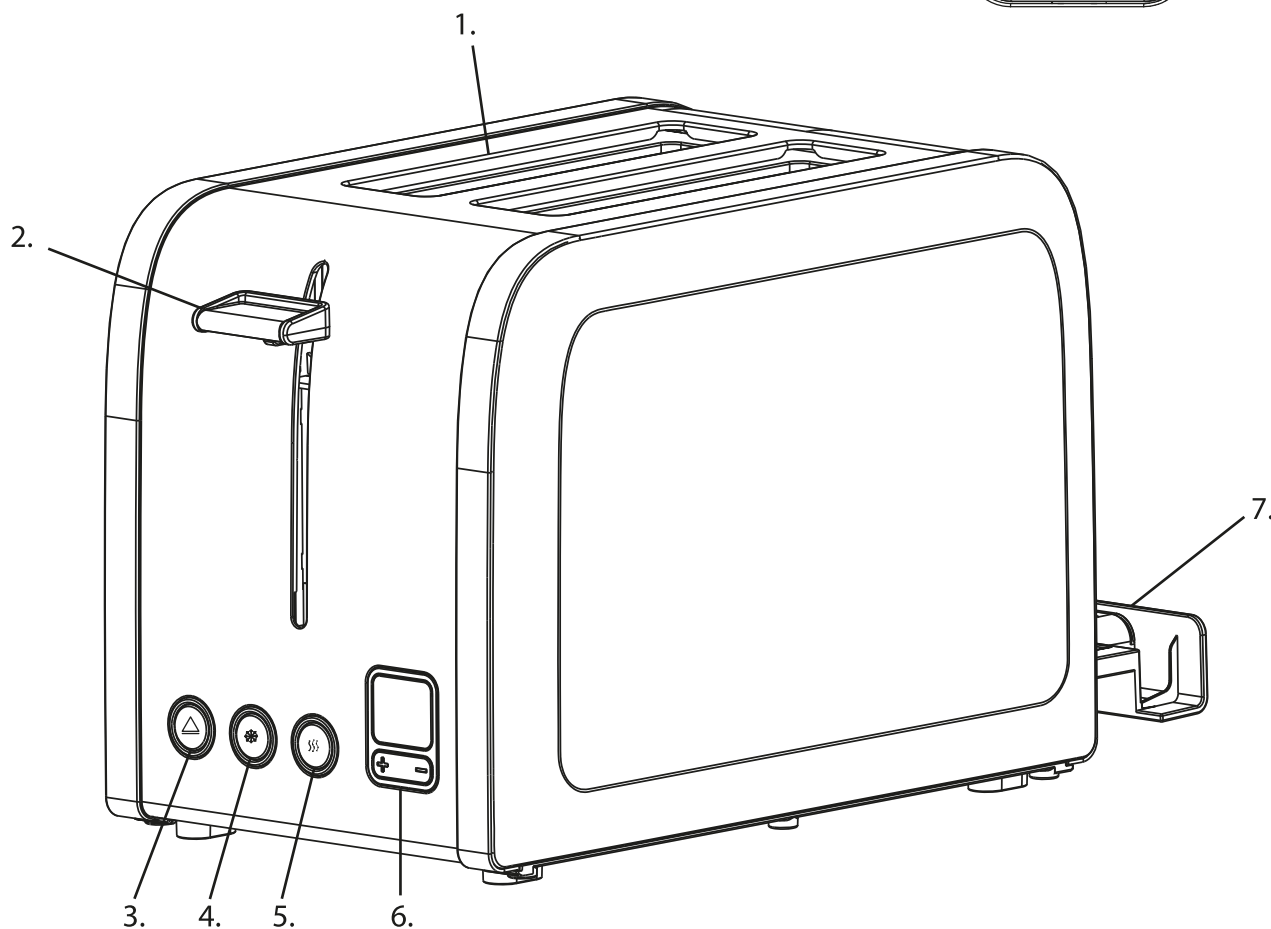
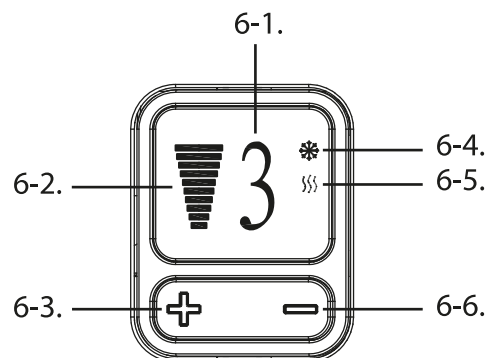
## VIKTIGE SIKKERHETSINSTRUKSJONER

Ved bruk av elektriske apparater bør de grunnleggende forholdsreglene nedenfor alltid følges.

1. Les denne bruksanvisningen før bruk, og ta vare på den for senere bruk.
2. Dette apparatet kan brukes av barn fra 8 år og opp samt personer med reduserte fysiske, følelsesmessige eller mentale evner eller som ikke har erfaring med og kunnskap om apparatet, dersom de er under oppsyn eller har fått instruksjoner om hvordan apparatet skal brukes på en sikker måte, og forstår farene som er involvert. Barn må ikke leke med apparatet. Rengjøring og vedlikehold må ikke utføres av barn med mindre de er eldre enn 8 år og under oppsyn.
3. Hold apparatet og ledningen utilgjengelige for barn som er yngre enn 8 år.
4. Brød kan brenne, og derfor skal ikke brødristeren brukes i nærheten av brennbare materialer som gardiner.
5. Apparatet er ikke beregnet på å brukes med eksternt tidsur eller separat fjernstyringssystem.
6. Les instruksjonene før du rengjør overflatene som er i kontakt med mat, i avsnittet "Rengjøring og vedlikehold".
7. Dette apparatet er beregnet på bruk i hjemmet.
8. For å beskytte mot elektrisk støt må ikke deler av enheten eller ledningen senkes ned i vann eller andre væsker.
9. Det er viktig å følge nøye med når apparatet skal benyttes i nærheten av barn.
10. Ikke la barnet være uten tilsyn når apparatet er i bruk.
11. Bruk alltid apparatet på et tørt, stabilt og jevnt underlag.
12. Ikke bruk dette apparatet utendørs.
13. Koble alltid apparatet fra strømmettet når det ikke er i bruk, og før rengjøring.
14. Ikke bruk apparatet hvis det er skadet, eller at det har oppført seg rart. Returner apparatet til serviceverksted for reparasjon, ettersom det er behov for spesialverktøy.
15. Av sikkerhetshensyn må apparatets strømledning kontrolleres regelmessig for å se at den ikke er skadet på noen måte. Hvis det finnes noen som helst tegn på at ledningen er skadet skal apparatet ikke brukes.
16. Ikke la ledningen henge over kanten på et bord eller berøre en varm overflate. La enheten kjøle seg ned før du legger ledningen rundt basen for oppbevaring.
17. Vær forsiktig slik at du ikke kommer i kontakt med varme overflater, og du må heller ikke dekke til apparatet før det har blitt kjølt ned.
18. Sett aldri apparatet på eller i nærheten av en varm gassbrenner eller kokeplate eller der det kan komme i kontakt med varme ovner eller en mikrobølgeovn.
19. Ikke bruk harde eller slipende rengjøringsmidler eller ovnsrens når du rengjør apparatet.
20. Når du skal bruke dette apparatet, må du sørge for at det er tilstrekkelig med luft over og på siden av det for luftsirkulasjon. Ikke la dette apparatet komme i kontakt med gardiner, tapet, veggmaterialer, klær, kjøkkenhåndduker eller andre brennbare materialer under bruk. Vær FORSIKTIG på overflater der varme kan være et problem, det anbefales å bruke varmeisolering.
21. Ikke bruk enheten uten at smulebrettet er på plass. Smulebrettet må rengjøres regelmessig. Ikke la det samle seg opp smuler på smulebrettet.
22. Ikke bruk apparatet med matvarer som inneholder sukker, eller matvarer som inneholder syltetøy eller tilsvarende.

## GENRELL BESKRIVELSE

- |                             |                                |
|-----------------------------|--------------------------------|
| 1. Variabel sporåpning      | 2. Brødhendel                  |
| 3. Stoppknapp               | 4. Opptiningsknapp             |
| 5. Gjenoppvarmingsknapp     | 6. Digitalt bruningspanel      |
| 6-1. Bruningsgrad (eller R) | 6-2. Bruningsnivå (nedtelling) |
| 6-3. Mørkere bruning (+)    | 6-4. Opptiningsikon            |
| 6-5. Gjenoppvarmingsikon    | 6-6. Lysere bruning (-)        |
| 7. Smulebrett               |                                |



FORSIKTIG, varm overflate. Overflaten kan være varm, og må ikke berøres uten at du er svært forsiktig.

## FØR FØRSTE GANGS BRUK

Elektriske produkter som brødristerere med varmeelement avgir vanligvis litt lukt når den brukes for første gang. Dette er normalt og vil bli borte etter noen gangers bruk. Før du rister den første brødsdiven anbefales det sterkt å følge instruksjonene nedenfor, men uten brødsdiver.

## BRUK

1. Koble strømkabelen inn i en egnet veggkontakt, og slå på strømmen.
2. Plasser brødsdivene ned i sporene.
3. Trykk ned brødhendelen slik at den klikker på plass. Ristesyklusen starter automatisk. Merk at hvis brødristeren ikke er koblet inn eller slått på, vil ikke brødhendelen klikke på plass.
4. **Velg ønsket bruningsgrad** ved hjelp av "+" eller "-". Displayet viser da valgt nummer (fra 1 til 6) med nivåangivelsene for bruning, (nr. 1 er lysest, nr. 6 mørkest).  
Når du bruker brødristeren for første gang, anbefaler vi innstilling "3". Forskjellige brødtyper og personlig preferanse gjør at innstillingen kan justeres etter ønske.
5. Etter hvert som brødet blir ristet, vil nivåstolpene forsvinne én etter én. Brødristeren slår seg av når ønsket farge er oppnådd, og løfter deretter brødet opp automatisk. Risteprosessen kan stoppes til enhver tid ved å trykke på stoppknappen.

**HØY LØFTING:** hvis du skal ta ut for eksempel små brødsdiver løfter du brødhendelen ca. 2 cm over startposisjonen.

## RISTING AV FROSSENT BRØD

Når du skal riste frossent brød, må du plassere brødet i sporene og velge ønsket bruning. Trykk ned brødhendelen slik at den klikker på plass. Trykk deretter på opptinningsknappen. Opptinningsikonet vises i displayet.

## GJENOPPVARMING

Brødristeren lar deg gjenoppvarme brød uten ekstra risting. Plasser brødet i brødristeren, senk brødhendelen slik at den låses på plass, og trykk gjenoppvarmingsknappen. Gjenoppvarmingsikonet vises i displayet sammen med bokstaven R.

## KONTROLL AV BRUNING

Brødristeren lar deg løfte brødhendelen for å se om brødet er godt nok ristet i alle moduser, uten at du avbryter ristingen. Ikke ta på brødet under denne kontrollen. Slipp brødhendelen slik at brødet returnerer ned for fortsatt risting. Hvis du er fornøyd med hvordan brødet er ristet, kan du trykke på stoppknappen for å avbryte ristingen.

Hvis brødet eller noe annet du rister, skulle sette seg fast, må du slå av brødristeren, koble den fra strømmen og forsiktig tvinge brødet ut av brødristeren uten at du skader varmeelementet.

## ADVARSEL

1. Fjern all beskyttende innpakning før risting.
2. Hvis det begynner å ryke fra brødristeren trykker du på stoppknappen for å avbryte ristingen umiddelbart.
3. Unngå å riste brødsiver med ekstremt rennende ingredienser som smør.
4. Forsøk aldri å fjerne brødsiver som sitter fast i sporene uten å trekke støpslet ut av stikkontakten først. Pass på at du ikke skader den innvendige mekanismen eller varmeelementene når du fjerner brødsiver som har satt seg fast.

## RENHOLD OG VEDLIKEHOLD

Koble alltid apparatet fra strømuttaket og avkjøl det helt før rengjøring.

1. Tørk av utsiden med myk, tørr klut etter at brødristeren er avkjølt og bruk aldri metallpolish.
2. Trekk ut smulebrettet fra bunnen av brødristeren med smulebretthåndtaket og tøm det. Brukes brødristeren ofte bør man tømme smulebrettet minst en gang i uken. Sørg for at smulebrettet er helt lukket før du bruker brødristeren igjen etter tømning.
3. Når brødristeren ikke er i bruk eller ved oppbevaring kan strømledningen vikles under bunnen av brødristeren.

### Korrekt kassering av produktet



Dette merket betyr at dette produktet ikke må kastes sammen med vanlig husholdningsavfall i hele EU. For å hindre eventuelle skader på miljø og mennesker pga. ukontrollert deponering av avfall må det resirkuleres på en forsvarlig måte slik at materialene kan brukes på nytt. For å returnere et brukt apparat må du bruke ditt lokale retur- og renovasjonssystem, eller kontakt forhandleren der du kjøpte apparatet. De kan ta imot dette produktet for miljøvennlig resirkulering.

# Brødrister digital 1050W

## KONTAKTINFORMASJON

Firma:	<b>Europris AS</b>
Postadresse:	Postboks 1421, 1602 Fredrikstad
Besøksadresse:	Dikeveien 57, 1661 Rolvsøy
Sentralbord:	+47 69 39 66 00
Nettside:	<a href="http://www.europris.no">www.europris.no</a>