

Art.nr.: 88237

---

# Airfryer 3,5L 1400W

Brukerveiledning og sikkerhetsinstruksjoner



*KUN FOR INNENDØRSBRUK OG TIL BRUK I PRIVATE HUSHOLDNINGER*

Modellnr.: AF-611

**CUISINE**

Les denne brukerveiledningen grundig før du tar i bruk apparatet og oppbevar den deretter for fremtidig referanse.

## **TA VARE PÅ DISSE INSTRUKSJONENE**

Dette apparatet er beregnet på bruk i hjemmet.

## **VIKTIG SIKKERHETSINFORMASJON**

Når du bruker elektriske apparater må du alltid følge grunnleggende sikkerhetsinstruksjoner, inkludert følgende:

1. Les alle instruksjonene.
2. Ikke ta på de varme overflatene.
3. For å beskytte mot elektrisk støt må du ikke senke ledningen eller støpslet ned i vann eller andre væsker.
4. **ADVARSEL:** Dette elektriske apparatet inneholder en varmefunksjon. Overflatene på apparatet kan ha en høy temperatur. Siden temperaturer oppfattes forskjellig av forskjellige personer så skal dette apparatet benyttes med **FORSIKTIGHET**. Apparatet skal kun berøres i de tiltenkte håndtakene og gripeoverflatene, og du bør bruke varmebeskyttelse som hansker eller lignende. Overflatene (med unntak av gripeoverflatene) må få tilstrekkelig tid til å kjøle seg ned før du kan ta på dem.
5. Apparatet må alltid kobles fra strømmettet når det ikke er i bruk og før rengjøring. La apparatet kjøle seg ned før du monterer eller demonterer deler.
6. For å unngå farlige situasjoner, må strømkabelen byttes av produsenten, serviceperson eller annen kvalifisert person dersom den er ødelagt.
7. Bruk av tilbehør som ikke anbefales av produsenten kan forårsake personskade.
8. Må ikke brukes utendørs.
9. Ikke la ledningen henge over kanten på et bord eller berøre en varm overflate.
10. Ikke sett apparatet på eller i nærheten av varme gassdrevne eller elektriske kokesoner eller i en oppvarmet ovn.
11. Du må være ekstremt forsiktig når du skal flytte et apparat med varm olje eller andre varme væsker.
12. Sett alltid strømledningen inn i apparatet først, før du kobler den til strømmettet. Når du skal koble fra apparatet må du sette bryteren til "OFF" før du trekker støpslet ut av veggkontakten.
13. Ikke bruk apparatet til andre ting enn tiltenkt bruk.
14. Dette apparatet kan brukes av barn fra 8 år og opp samt personer med reduserte fysiske, følelsesmessige eller mentale evner, eller som ikke har erfaring med og kunnskap om apparatet dersom de er under oppsyn eller har fått instruksjoner om hvordan apparatet skal brukes på en sikker måte og forstår farene som er involvert. Barn må ikke leke med apparatet. Rengjøring og vedlikehold må ikke utføres av barn med mindre de er eldre enn 8 år og under oppsyn.
15. Hold apparatet og ledningen til dette utilgjengelig for barn som er yngre enn 8 år.
16. Apparatet ikke er beregnet på å brukes med eksternt tidsur eller separat fjernstyringssystem.

## **INNLEDNING**

Denne nye Airfryeren gir en enkel og sunn tilberedning av favorittingrediensene dine. Ved hjelp av den raske sirkulasjonen av varm luft og grillen i toppen kan den tilberede mange forskjellige retter. Det beste er at Airfryeren varmer maten i alle retninger, og de fleste ingrediensene trenger ikke noen olje.

### TEKNISKE DATA:

Spesifikasjoner og egenskaper:

----- Spenning: 220-240 V ~50/60 Hz

----- Effekt: 1400 W

----- Kjelens kapasitet: 3,3 liter

----- Justerbar temperatur: -80°C — 200°C

----- Tidsur (0-30 min)

### GENERELL BESKRIVELSE (Fig. 1)

- |                       |                         |
|-----------------------|-------------------------|
| 1. Dekorativt panel   | 2. Lampedeksel          |
| 3. Kapsling, øvre del | 4. Temperaturhjul       |
| 5. Hjulring           | 6. Timerhjul            |
| 7. Kjele              | 8. Kjeleinmat           |
| 9. Kjeledeksel        | 10. Håndtak             |
| 11. Luftuttak         | 12. Kapsling, nedre del |
| 13. Strømkabel        |                         |

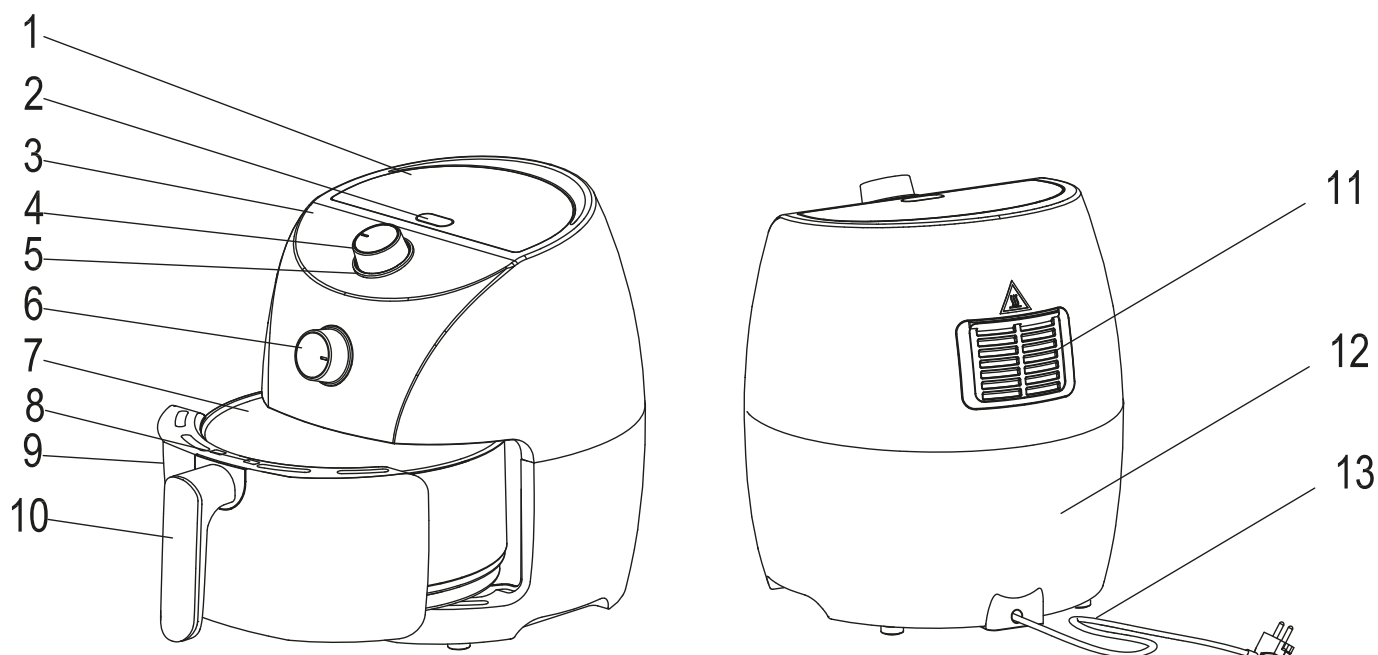


Fig. 1

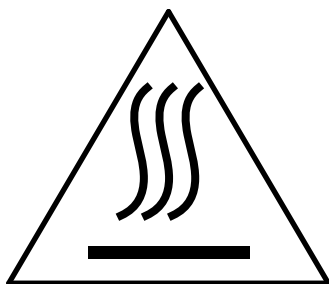


Fig. 2

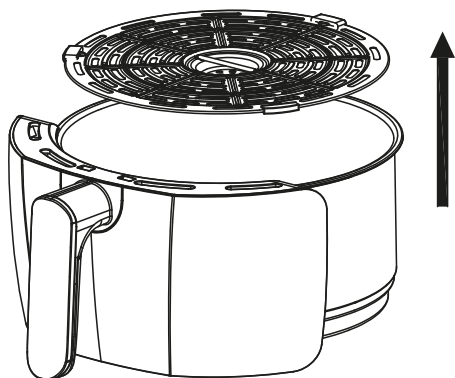


Fig. 3

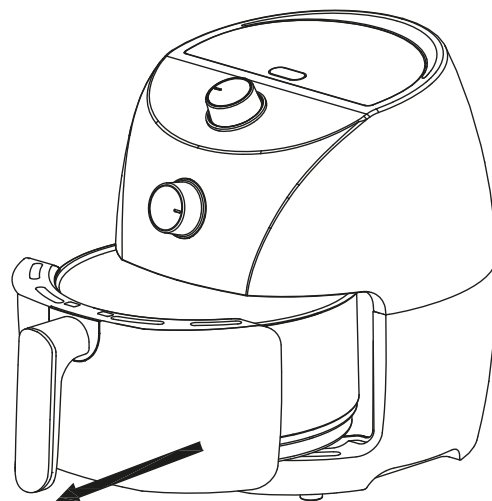


Fig. 4

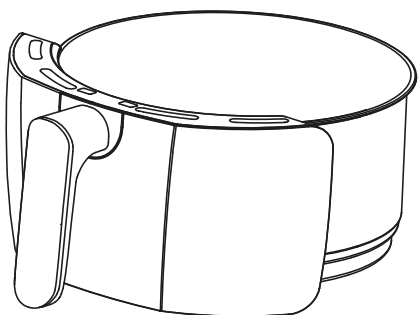


Fig. 5

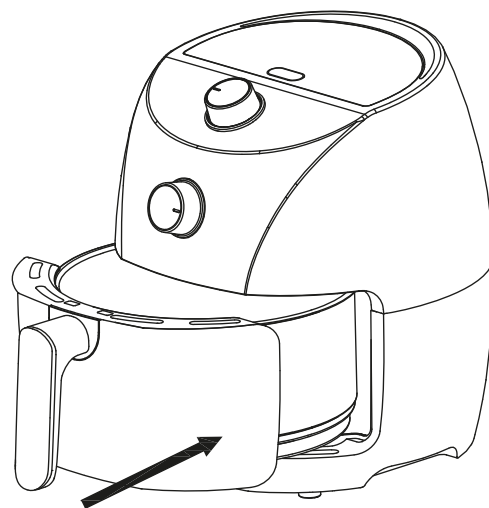


Fig. 6

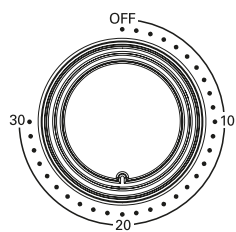


Fig. 7

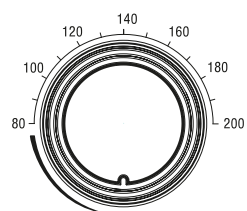
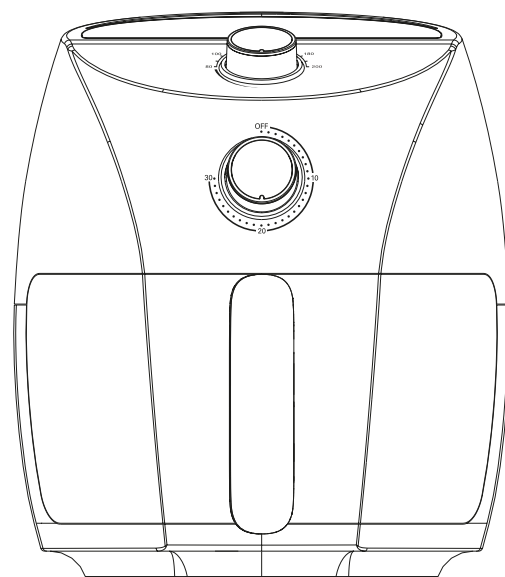


Fig. 8



## Viktig

Les denne brukerveiledningen grundig før du tar i bruk apparatet, og oppbevar den deretter for fremtidig referanse.

## Fare!

- Senk aldri apparatet ned i vann, og skyll det heller aldri med vann siden det inneholder elektriske komponenter og varmeelementer.
- Unngå at det kommer væsker inn i apparatet for å forhindre elektrisk støt og kortslutning.
- Hold alle ingredienser i kurven, og sikre at de ikke kommer i kontakt med varmeelementene.
- Ikke dekk til luftinntaket eller lufteåpningene mens apparatet er i bruk.
- Ikke fyll kjelen med olje da det kan føre til brannfare!
- Du må aldri berøre innsiden av apparatet mens det er i bruk.

## ADVARSEL

- Kontroller at spenningen som er angitt på apparatet er den samme som den lokale nettspenningen.
- Ikke bruk apparatet hvis strømkabelen eller kontakten, eller andre deler av apparatet er skadet.
- Ikke benytt uautoriserte reparatører til bytte eller reparasjon av strømledningen.
- Hold strømledningen unna varme overflater.
- Ikke koble apparatet til strømnettet eller betjen kontrollpanelet med våte hender.
- Ikke plasser apparatet mot en vegg eller mot andre apparater. Sørg for at det er minst 10 cm med fri plass bak og på sidene av apparatet, og 10 cm med fri plass over apparatet for ventilasjon.
- Ikke plasser andre gjenstander oppå apparatet.
- Ikke bruk apparatet til andre ting enn det er tiltenkt og som beskrevet i denne håndboken.
- Ikke la apparatet være ubevoktet under bruk.
- Under fritering med varmluft vil det komme varm damp ut av ventilasjonsåpningene. Hold hendene og ansiktet ditt i trygg avstand fra dampen og ventilasjonsåpningene. Vær også forsiktig med varm damp og luft når du fjerner kjelen fra apparatet.
- Alle overflatene kan bli varme under bruk (fig. 2).
- Koble apparatet fra strømnettet med en gang hvis du ser mørk røyk komme ut av apparatet. Vent til det ikke lenger kommer røyk før du tar kjelen ut av apparatet.

## Forsiktig

- Forsikre deg om at apparatet er plassert på en horisontal, jevn og flat overflate.
- Dette apparatet er kun beregnet for hjemmebruk.
- Hvis apparatet benyttes på feil måte eller til profesjonell eller halvprofesjonell bruk, eller ikke brukes i henhold til instruksjonene i bruksanvisningen blir garantien gjort ugyldig og alt ansvar for påførte skader vil bli avvist.
- Koble alltid apparatet fra strømnettet når det ikke er i bruk.
- Apparatet trenger rundt 30 minutter til å kjøle seg ned før det kan håndteres eller rengjøres på en sikker måte.

## Automatisk avslåing

Dette apparatet er utstyrt med en timer, og når denne har telt ned til "0" vil det avgis en bjellelyd og apparatet vil deretter slå seg av automatisk. Hvis du skal slå av apparatet manuelt må du vri timerhjulet mot klokken til "0".

## Før første gangs bruk

1. Fjern alle emballasjematerialer.
2. Fjern eventuelle etiketter eller merkelapper fra apparatet.
3. Rengjør kurven og kjelen godt med varmt vann, litt vaskemiddel og en ikke-slipende svamp.
4. Tørk av innsiden og utsiden av apparatet med en fuktig klut.

Dette er en oljefri frituregryte som benytter varm luft. Ikke fyll kjelen med olje eller fritureolje.

## Klargjøring før bruk

1. Plasser apparatet på en stabil, horisontal og jevn overflate.

**Ikke plasser apparatet på overflater som ikke tåler høy varme.**

2. Plasser risten i kjelen (Fig. 3).
3. Trekk ledningen ut av oppbevaringsrommet som du finner i bunnen av apparatet.

**Ikke fyll kjelen med olje eller andre væsker.**

**Ikke plasser noe på toppen av apparatet da dette kan påvirke luftstrømmen og endre resultatet av friteringen.**

## BRUKE APPARATET

Et stort utvalg av ingredienser kan tilberedes i den oljefrie Airfryeren. Oppskriftsboken som er lagt med hjelper deg til å bli kjent med apparatet.

## Varmluftfritering

1. Koble støpslet til en jordet kontakt.
  2. Trekk forsiktig kjelen ut av Airfryeren (Fig. 4).
  3. Legg ingrediensene i kjelen (Fig. 5).
  4. Skyv kjelen tilbake i Airfryeren (Fig. 6).
- Sørg for at kjelen føres inn i sporene i apparatet.

**Bruk aldri kjelen uten risten.**

**Forsiktig: Ikke ta på kjelen under bruk, og en stund etter bruk da den blir svært varm. Hold bare kjelen i håndtaket.**

5. Finn nødvendig tilberedningstid for ingrediensen. Se avsnittet "Innstillinger" i dette kapittelet.
6. Når du skal slå på apparatet må du vri timerhjulet til ønsket tilberedningstid (Fig. 7)
7. Vri temperaturhjulet til ønsket temperatur. Se "Innstillinger" i dette kapitlet for å bestemme rett temperatur (Fig. 8).

**Legg til 3 minutter når apparatet er kaldt.**

**Merk: Du kan også forhåndsvarme apparatet uten ingredienser hvis du ønsker det. Da må du vri timerhjulet til 3 minutter eller mer, og vente til varmelampen slukkes (etter ca. 3 minutter). Ha deretter ingrediensene i kjelen og vri timerhjulet til ønsket tilberedningstid.**

- a. Apparatet starter nedtellingen av den valgte tilberedningstiden.
- b. Under luftfrityrkokingen vil arbeidslampen slås seg på og slukke fra tid til annen. Dette viser at varmeelementet slås av og på for å opprettholde den valgte temperaturen.
- c. Overskuddsvæske fra ingrediensene samles i bunnen av kjelen.

8. Enkelte ingredienser krever risting halvveis i tilberedningstiden. Se avsnittet "Innstillinger" i dette kapittelet. Når du skal riste ingrediensene må du trekke kjelen ut av apparatet ved hjelp av håndtaket og riste den. Deretter må du skyve kjelen tilbake i Airfryeren.

**Forsiktig: Ikke trykk på knappen på håndtaket under risting.**

Tips! Hvis du setter tidsuret til halvparten av tilberedningstiden, så vil du høre et lydvarsel når du må riste ingrediensene. Dette betyr at du må stille inn tidsuret igjen etterpå til gjenværende tilberedningstid etter risting.

9. Når du hører lydsignalet har den angitte tilberedningstiden gått. Trekk kjelen ut av apparatet og plasser den på en varmesikker overflate.

Merk: Du kan også slå av apparatet manuelt. Dette gjør du ved å sette timerhjulet til "0".

10. Kontroller om ingrediensene er klare.

Hvis ingrediensene ikke er klare enda må du sette kjelen tilbake i apparatet og sette på et par minutter ekstra på tidsuret.

11. Når du skal fjerne ingrediensene (f.eks. pommes frites) må du trekke kjelen ut av Airfryeren og plassere den på en varmesikker overflate.

**Kjelen og ingrediensene er varme, og frityrkokte. Avhengig av hvilke ingredienser som er i Airfryeren så kan det komme ut damp fra kjelen.**

12. Tøm kurven over i en bolle eller på et fat.

Tips! Når du skal fjerne store ingredienser, og/eller ingredienser som lett går i stykker, må du løfte ingrediensene ut av kjelen med egnet kjøkkenredskap.

13. Når ingrediensene er klare er Airfryeren klar til neste tilberedning med en gang.

## **Innstillinger**

Tabellen på neste side vil hjelpe deg med å velge grunninnstillingene for ingrediensene.

Merk: Husk at disse innstillingene kun er indikasjoner. Siden ingrediensene avviker i opphav, form, størrelse og merke så kan vi ikke garantere den beste innstillingen for ingrediensene dine.

Siden Rapid Air-teknologien varmer opp luften inne i apparatet med en gang, så vil det å trekke kjelen ut av apparatet et kort øyeblikk under varmluftfriteringen bare delvis forstyrre prosessen.

### *Tips!*

- Mindre ingredienser trenger normalt kortere tid enn større ingredienser.
- En større mengde ingredienser krever bare litt lengre tilberedningstid, mens en mindre mengde krever litt kortere tilberedningstid.
- Risting av ingrediensene halvveis i tilberedningstiden vil gjøre sluttresultatet bedre, og kan forhindre at ingrediensene luftfrityrkokes ujevnt.
- Tilfør litt olje til ferske poteter for et knasende resultat. Frityrstek ingrediensene i Airfryeren et par minutter etter at du har tilført oljen.
- Ikke tilbered ekstremt fettholdige ingredienser, slik som pølser, i Airfryeren.
- Snacks som kan tilberedes i en ovn kan også tilberedes i Airfryeren.
- Den optimale mengden med pommes frites er 500 gram.
- Bruk ferdigdeig til å klargjøre fylte snacks raskt og enkelt. Ferdigdeig trenger også kortere forberedelsestid enn hjemmelaget deig.
- Plasser en bakeplate eller stekeform i Airfryeren hvis du ønsker å bake en kake eller quiche, eller hvis du ønsker luftfrityrstekte ømfintlige eller fylte ingredienser.
- Du kan også bruke Airfryeren til å varme opp ingredienser. Hvis du skal varme opp ingredienser må du sette temperaturen til 150°C i 10 minutter.



	Min-maks. Mengde (g)	Tid (min.)	Temperatur (°C)	Rist	Ekstra informasjon
<b>Poteter og pommes frites</b>					
Tynne frosne pommes frites	400-500	18-20	200	rist	
Tykke frosne pommes frites	400-500	20-25	200	rist	
Gratinerte poteter	600	20-25	200	rist	
<b>Kjøtt og fjærkre</b>					
Steik	100-600	10-15	180		
Koteletter	100-600	10-15	180		
Hamburger	100-600	10-15	180		
Pølserrull	100-600	13-15	200		
Kyllinglår	100-600	25-30	180		
Kyllingbryst	100-600	15-20	180		
<b>Snack</b>					
Vårruller	100-500	8-10	200	rist	Bruk ovnsklare
Frosne chicken nuggets	100-600	6-10	200	rist	Bruk ovnsklare
Frosne fiskepinner	100-500	6-10	200		Bruk ovnsklare
Frosne friterte ostesnacks	100-500	8-10	180		Bruk ovnsklare
Fylte grønnsaker	100-500	10	160		
<b>Baking</b>					
Kake	400	20-25	160		Bruk bakeform
Quiche	500	20-22	180		Bruk bakeform/ildfast form
Muffins	400	15-18	200		Bruk bakeform
Søte snacks	500	20	160		Bruk bakeform/ildfast form

## Rengjøring

Rengjør apparatet etter hver gangs bruk.

**Ikke bruk kjøkkenredskaper av metall eller slipende rengjøringsprodukter når du skal rengjøre enhetene, da dette kan skade teflonbelegget.**

1. Koble apparatet fra strømmettet og la det kjøle seg ned.

Merk: Ta ut kjelen for å la Airfryeren kjøle seg ned raskere.

2. Tørk av utsiden av apparatet med en fuktig klut.

3. Rengjør kjelen og risten godt med varmt vann, litt vaskemiddel og en ikke-slipende svamp. Du kan bruke et avfettingsmiddel til å fjerne gjenværende skitt.

*Tips! Hvis det sitter fast skitt på risten eller i bunnen av kjelen, kan du fylle kjelen med varmt vann iblandet litt oppvaskmiddel. Sett risten opp i kjelen og la det stå i rundt 10 minutter.*

4. Rengjør innsiden av apparatet med varmt vann og en ikke-slipende svamp.

5. Rengjør varmeelementet med en rengjøringsbørste for å fjerne eventuelle matrester.



## **Oppbevaring**

1. Koble apparatet fra strømmettet og la det kjøle seg ned.
2. Kontroller at alle delene er rene og tørre.

## **Omgivelser**

Ikke kast apparatet sammen med vanlig husholdningsavfall, men lever det til et offisielt innsamlingspunkt for gjenvinning.

## Feilsøking

<u>Problem</u>	<u>Mulig årsak</u>	<u>Løsning</u>
Airfryeren fungerer ikke.	Apparatet er ikke koblet til strømmettet. Du har ikke stilt inn tidsuret.	Koble støpslet til en jordet kontakt. Still inn tidsuret til nødvendig tilberedningstid for å slå på apparatet.
Ingrediensene som er tilberedt med Airfryeren er ikke ferdige.	Det er for stor mengde ingredienser i kurven. Den angitte temperaturen er for lav. Tilberedningstiden er for kort.	Legg en mindre mengde ingredienser i frityrkurven. Mindre mengder tilberedes jevnere og bedre. Sett temperaturen på nødvendig temperaturinnstilling (se avsnittet "Innstillinger" i kapittelet "Bruke apparatet"). Vri tidshjulet til nødvendig tilberedningstid (se avsnittet "Klargjøring" i kapittelet "Bruke apparatet").
Ingrediensene tilberedes ujevnt i Airfryeren.	Enkelte typer ingredienser må ristes halvveis i tilberedningstiden.	Ingredienser som ligger oppå hverandre (f.eks. pommes frites) må ristes halvveis i tilberedningstiden. Se avsnittet "Innstillinger" i kapittelet "Bruke apparatet".
De friterte snacksene er ikke knasende når de kommer ut av Airfryeren.	Du brukte en type snacks som er beregnet på fritering i tradisjonell frityrgrøte.	Bruk snacks beregnet på tilberedning i en ovn, eller spre litt olje over snacksene for et mer knasende resultat.
Jeg kan ikke skyve kjelen inn i apparatet korrekt.	Det er for mange ingredienser i kjelen.	Du må aldri fylle kjelen over MAX-merket.
Hvit røyk kommer ut av apparatet.	Du tilbereder ingredienser med mye fett. Kjelen inneholder fortsatt fettrester fra forrige gang.	Når du tilbereder ingredienser med mye fett i Airfryeren, så vil en stor mengde av dette fettene kunne lekke ned i beholderen. Oljen produserer en hvit røyk, og det kan hende at beholderen blir varmere enn vanlig. Dette påvirker ikke apparatet eller sluttresultatet. Hvit røyk forårsakes av fett som varmes opp i beholderen. Sørg for at du vasker beholderen godt mellom hver gang du bruker apparatet.
Pommes fritesene tilberedes ujevnt i Airfryeren.	Du brukte ikke rett potettype. Du skylte ikke av potetpinnene tilstrekkelig før tilberedning.	Bruk ferske poteter og typer som holder seg sammen under tilberedning. Skyll potetpinnene godt slik at du fjerner stivelsen fra utsiden av pinnene.
Pommes fritesene er ikke knasende når de kommer ut av Airfryeren.	Hvor knasende pommes fritesene blir avhenger av hvor mye olje og vann det er i ingrediensene.	Sørg for at du tørker godt av potetpinnene før du tilfører oljen. Lag tynnere pommes frites for et mer knasende resultat. Tilfør litt mer olje for et mer knasende resultat.

Korrekt kassering av produktet



Dette merket betyr at dette produktet ikke må kastes sammen med vanlig husholdningsavfall i hele EU. For å hindre eventuelle skader på miljø og mennesker pga. ukontrollert deponering av avfall må det resirkuleres på en forsvarlig måte slik at materialene kan brukes på nytt. For å returnere et brukt apparat må du bruke ditt lokale retur- og renovasjonssystem, eller kontakt forhandleren der du kjøpte apparatet. De kan ta imot dette produktet for miljøvennlig resirkulering.

# Airfryer 3,5L 1400W

## KONTAKTINFORMASJON

Firma:	<b>Europri AS</b>
Postadresse:	Postboks 1421, 1602 Fredrikstad
Besøksadresse:	Dikeveien 57, 1661 Rolvsøy
Sentralbord:	+47 69 39 66 00
Nettside:	<a href="http://www.euopris.no">www.euopris.no</a>